

dombháton kb. 800×900 m hosszan gyűjtöttünk rendkívül gazdag szarmata leletanyagot. A leletanyag alapján a szarmata település a Kr. u. 2–4. századra keltezhető. A dombhát földút közeli részén szórványosan Árpád-kori cserepek is előkerültek. Találtunk továbbá néhány őrlőkőtöredéket, áglyenyomatos paticsdarabot és egy kovapengét is.

SOMOGYVÁRI ÁGNES – V. SZÉKELY GYÖRGY

136. Ebergőc határa

(Győr-Moson-Sopron megye) B, Ró, Á, Kö

2003. december 4–5-én terepbejárást végeztünk a község területén. A közigazgatási határt Röjtökmuzsaj felől értük el, ahonnan egy kiterjedt lelőhely (Zsebedomb) folytatódik az Ikva jobb partját kísérő magasparton. A két község határán fekvő „csorgó-bio-szennyvíztisztító” előzetes feltárását már – DVK telep, urnamezős temető – elvégezték. A magaslat viszont – egészen a belterület határáig hol ritkásan, hol sűrűbben, tartogatott középső bronzkori, római, Árpád-kori kerámiát (Sülős).

A falu temploma körül a murvával terített felületen nem találtunk leletet. A *templom* szentélye 13. századi. Terepi elhelyezkedése nem szokványos, viszonylag alacsony dombocskára, az Ikva árteréből csupán néhány méterrel emelkedik ki, talán egy régóta használt átkelőhely mentén. A környező kiskertekben sem virítottak leletek, bár ettől függetlenül lehetett falu a középkorban a mai helyén, annál is inkább, mert szemben az Ikva túlsó partján magaslatán, *Kislózs-pusztától* Ny-ra középkori, Árpád-kori lelőhely. Bár maga a pusztát feltehetően az, megvizsgálni – a vad kuvaszok kitöréseitől tartva – nem tudtuk, másrészt körben gazban állnak újkori „romok”. A 096 hrsz-ú árok, a valamikori malomárok túloldalán húzódó, közel azonos magasságú „sziget” szintén lelőhelygyanús, de a magas fűben leletek nem bukkantak fel.

A falutól DNy-ra fekvő magasabb térszínen jónéhány kiemelkedést vizsgálva csak a *Temető-domb* előtti (temetőtől 10 m-re ÉK-re) a szántásban találtunk beásásolt foltjait, igaz leletek nélkül. Tovább Ék-felé, a málnásban, a mellette húzódó szántásokban (a *Gyepszél* zártkertjeiben) egészen a szeméttelépig, középkori kerámiatöredékek. Késő középkori leletek, köztük egy aranyozott lemez került elő az Ikva jobb parti magaslatán, a *Kerek-réten* őskoriak ugyancsak. Ny-felé egy kazal maradványai mellett római anyag: 2 kerámiatöredék, vasalak, 2 tegula – már közvetlen az ÉÉK-DDNy-i irányú erdősáv mellett, ami egyúttal a közigazgatási határ. Ettől a *Lócsi-úti-dűlőbeli* lelőhelytől É-ra 50 m-re egy sziget talaja nem vizsgálható a magas fűtől és nádtól.

A térképen a vizsgált terület D-i határán szigetszerű magaslat vona magára a figyelmet. Távolról úgy tűnt, szántóföldi művelés alatt áll. Régészeti szempontból nagyon ígéretesnek látszott, viszont a területen keresztül, a rendelkezésünkre álló gépkocsival nem tudtuk elérni. A lelőhely késő bronzkori (urnamezős) magaslati telep.

A legmagasabb ponttól K-re, a fennsíkon, ahol az erózió nem pusztította le kavicsig a talajt a kukoricatarlóban, bőségesen gyűjthettünk volna nagyméretű kerámiatöredékeket. A lelőhely a Bruttor-ér hajdani szabályozás (árokba kényszerítés) előtti meder öblét uralja D felől. (Vargyas) Őskori lelőhelyet találtunk közvetlen az öblözet partján, keskeny peremén is, alacsonyabb síkon. (Jutás) A Vargyastól Ny-felé húzódó magaslatok felül furcsa mód teljesen üresek voltak, a láblejtőn voltak lakottak pl. *Nagyret* őskori, Árpád-kori, késő középkori lelőhely a 016/20 hrsz-ú dűlőút mindkét oldalán, a nagyobb része Nagylózs közigazgatási területén. Távolság Ny-felé a Bruttor-érre kiérve a dombok közül két jelentősebb lelőhelyet hagy maga mögött. A jobb parton a *Pusztadűlőit (I)* egy római, Árpád-kori, késő középkori lejtőt, kukorica tarlóban és vetésben. Szemben pedig a szántásban, vetésben őskori, római kori, középkori a „Hegy” keleties lejtőjén. Ez az előzőnél jóval ritkább, talán közvetlenül az ér partján lehetett sűrűbb. A Bruttor-ér a *Pusztadűlőben (II)* egy kisebb magaslatot is körülcsorgott, közvetlenül a 016/20 hrsz-ú dűlőút Ny-i oldalán. Kevés római kori házikerámia, több tegula és imbrex: a homokos talajon római telep.

Munkatársak: Marton Tibor, Stibrányi Máté régészek, Szabó Zoltán, Kiss Csaba régésztechnikusok.

GÁBOR OLIVÉR

137. Ebes, Zsong-völgy

(Hajdú-Bihar megye) Szk, Sza, H, Á

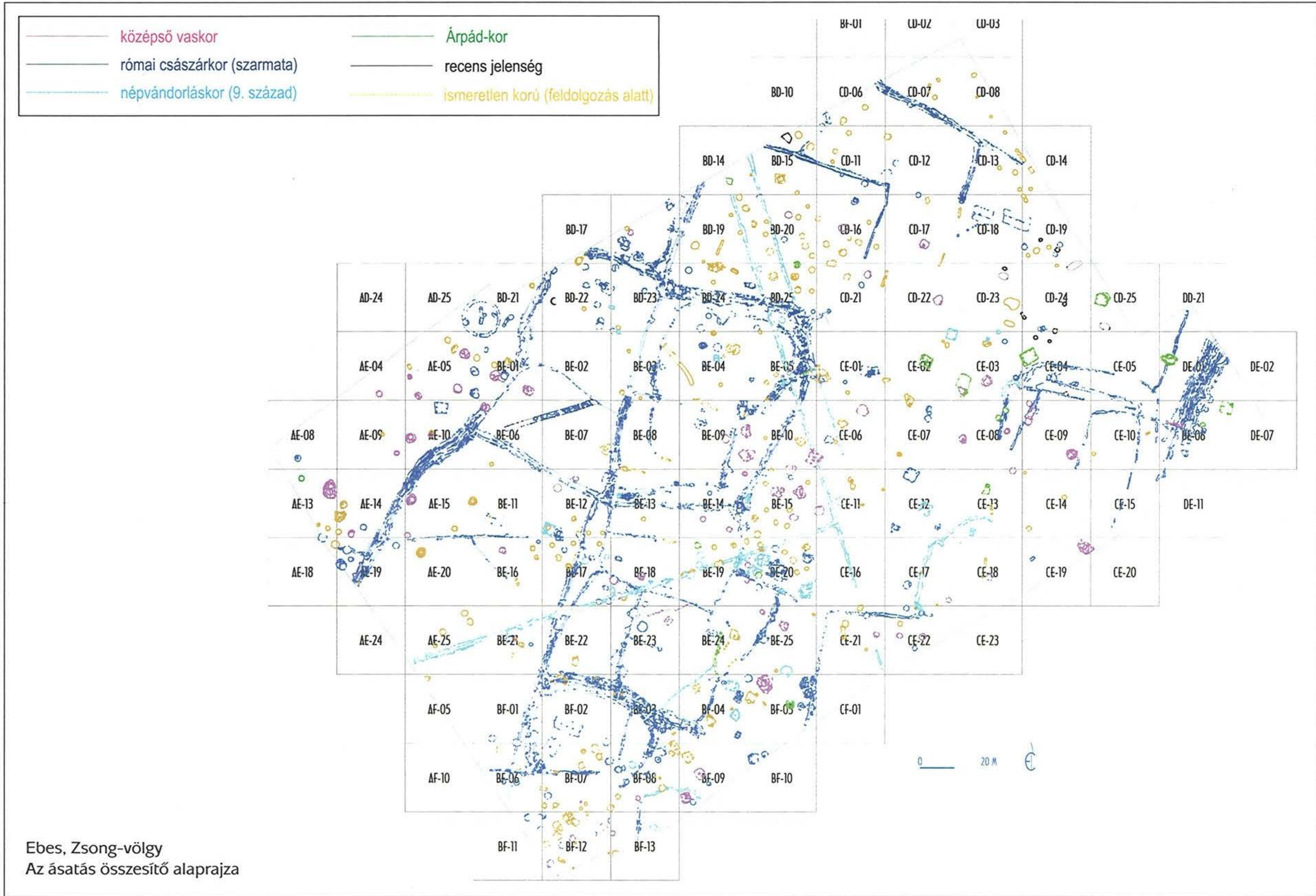
2003. szeptember 2. és december 9. között megelőző feltárást végeztünk 35 942 m² területen. A lelőhely az Ebes községtől K-re (az ebesi Ipari Park területén), a 4-es főúttól D-re, a MOL Bázisteleptől É-ra található. Ny felől egy mély patak völgy határolja le, É felé pedig egy K-Ny-i irányban húzódó mélyedés. A lelőhely K-i kiterjedését – ásatás hiányában – nem tudtuk pontosan megállapítani, de nagy valószínűséggel a K-Ny-i irányú, a MOL telephez vezető bekötőút túloldalán is folytatódik, a földhát teljes területét elfoglalja.

A megelőző feltárás során 1755 stratigráfiai egységet különítettünk el, melyeket 761 objektumhoz rendelünk hozzá. A lelőhelyen alapvetően négy, egymástól jól elkülönülő időszak régészeti jelenségeit tártuk fel. (Lásd az illusztrációkat a 206. és a 207. oldalon!)

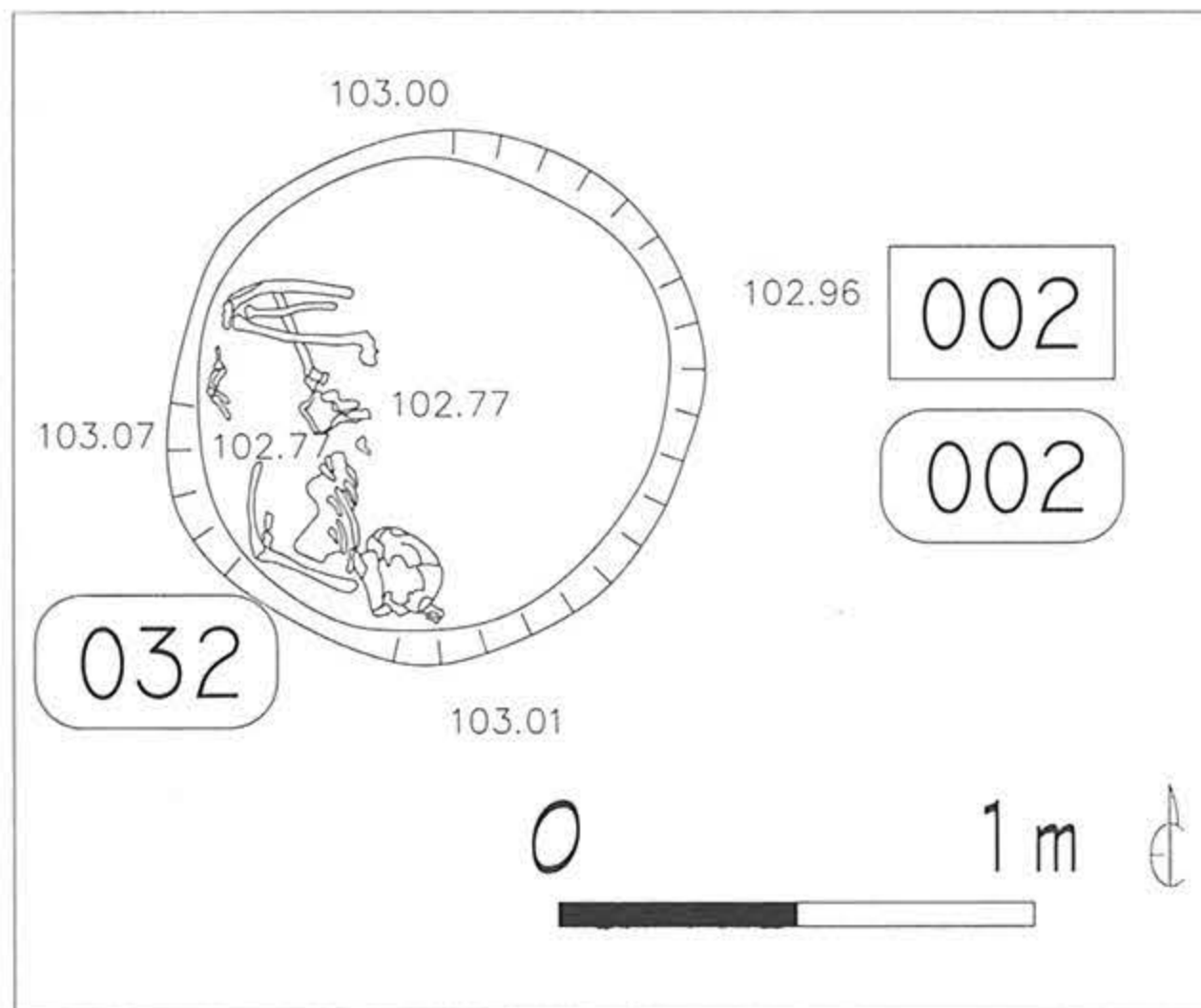
Korai vaskor (Szkíta időszak, Kr. e. 7–6. sz.)

A megye eddigi legnagyobb kiterjedésű kora vaskori települését sikerült feltárunk. A település meglehetősen laza szerkezetű volt, ugyanis az ehhez az időszakhoz tartozó mintegy 70 objektum a teljes felületen szóródott.

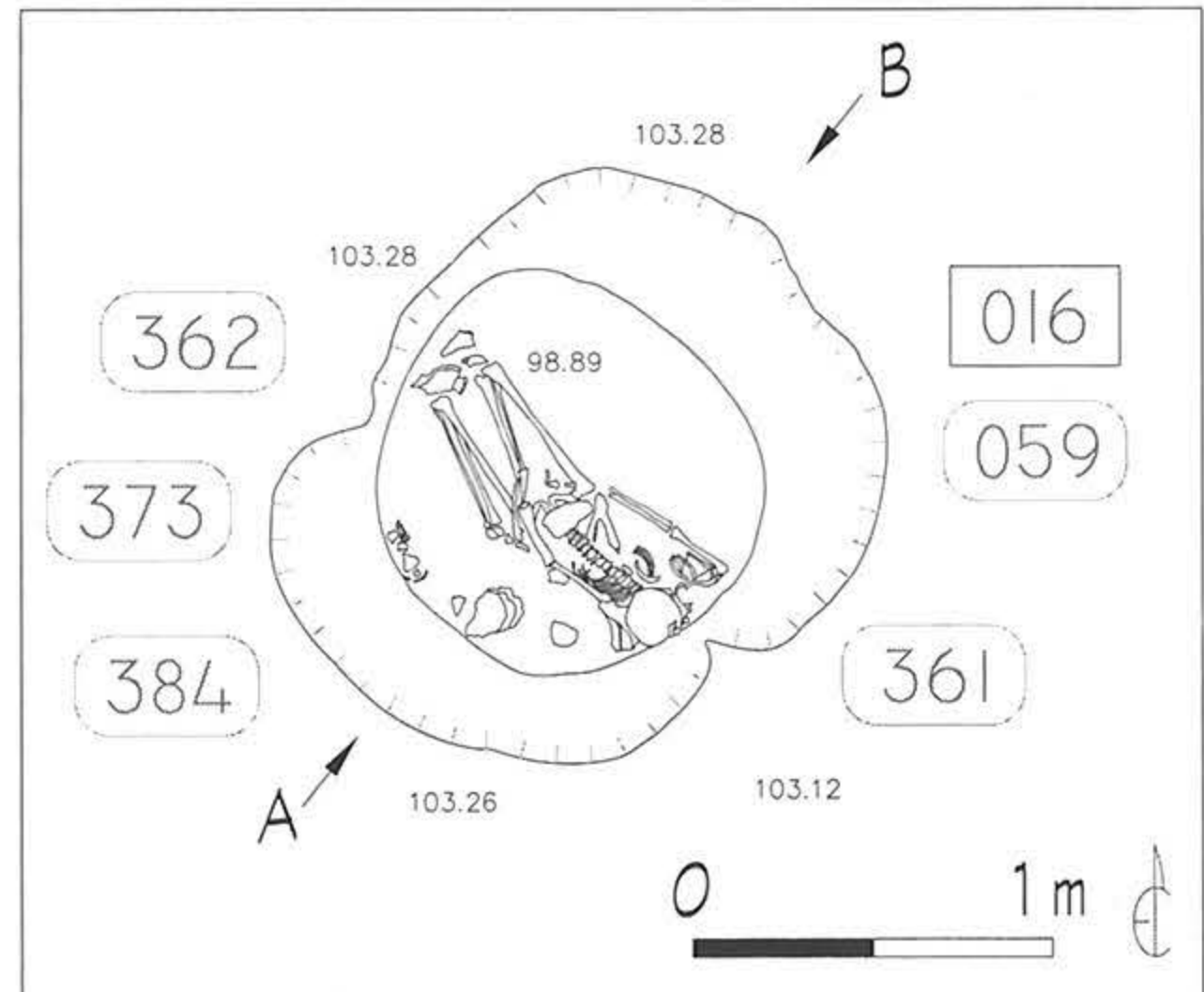
Elsősorban tároló- és hulladékgödröket, valamint egy-két nagyobb méretű, eredetileg agyagkitermelésre használt gödröt tártunk fel, melyek félig földbe mélyített házakhoz tartoztak. A félig földbe mélyített házak között két alapvető típust tudunk elkülöníteni. Elsősorban lekerekített, vagy kissé szabálytalan téglalap ala-



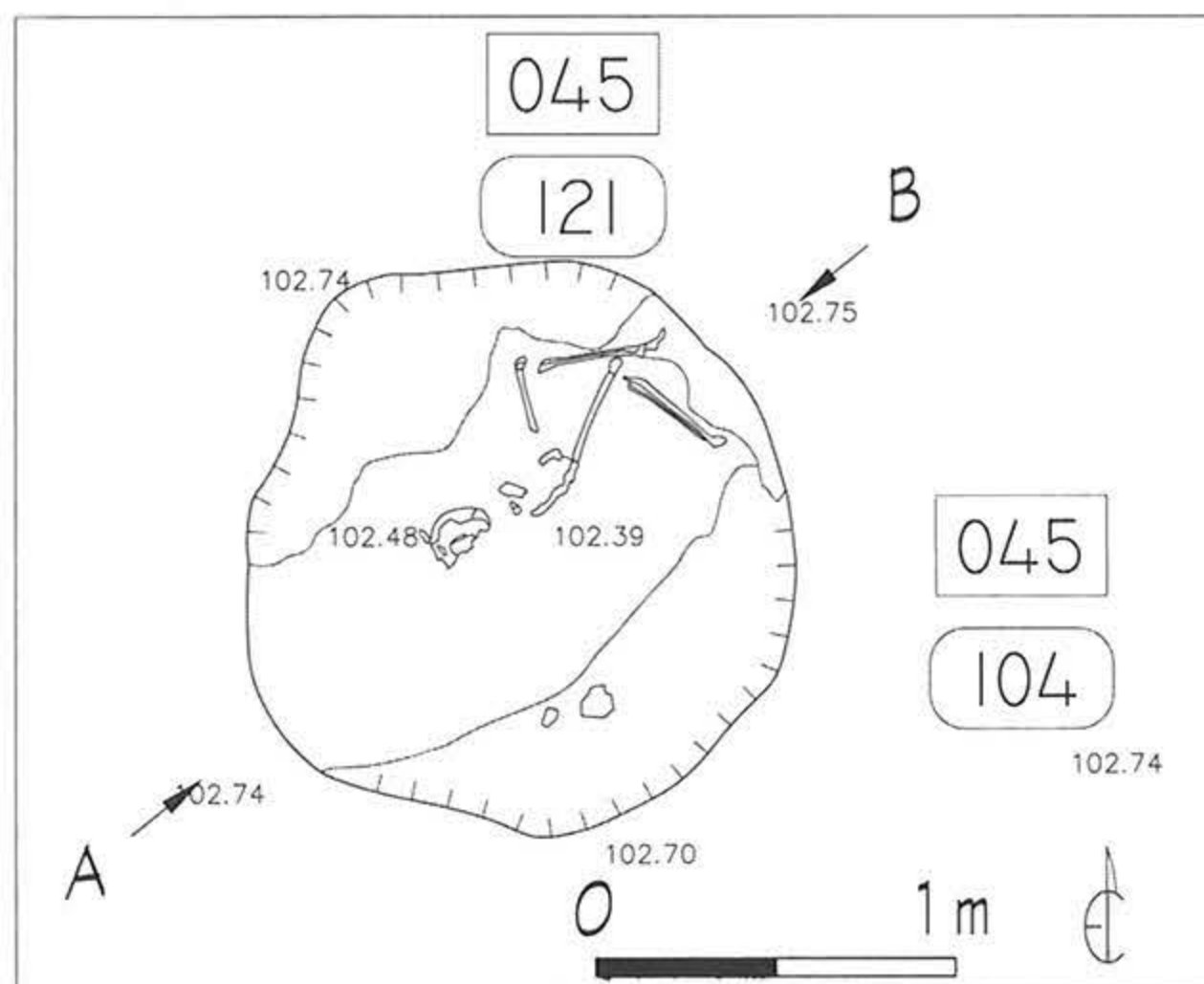
Ebes, Zsong-völgy
Az ásatás összesítő alaprajza



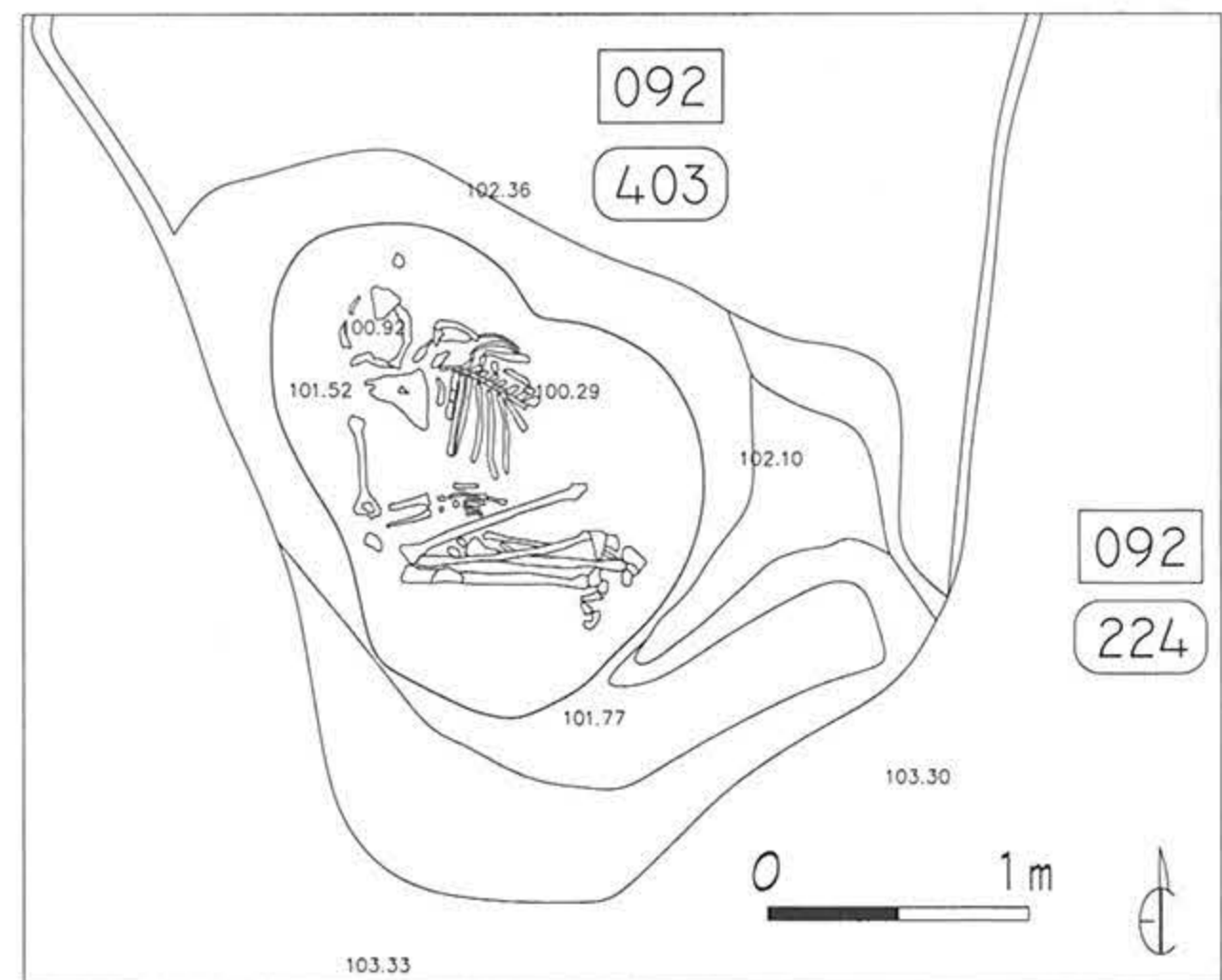
Ismeretlen keltezésű (valószínűleg szarmata) gödör gyermek vázával (2. obj./32. str.)



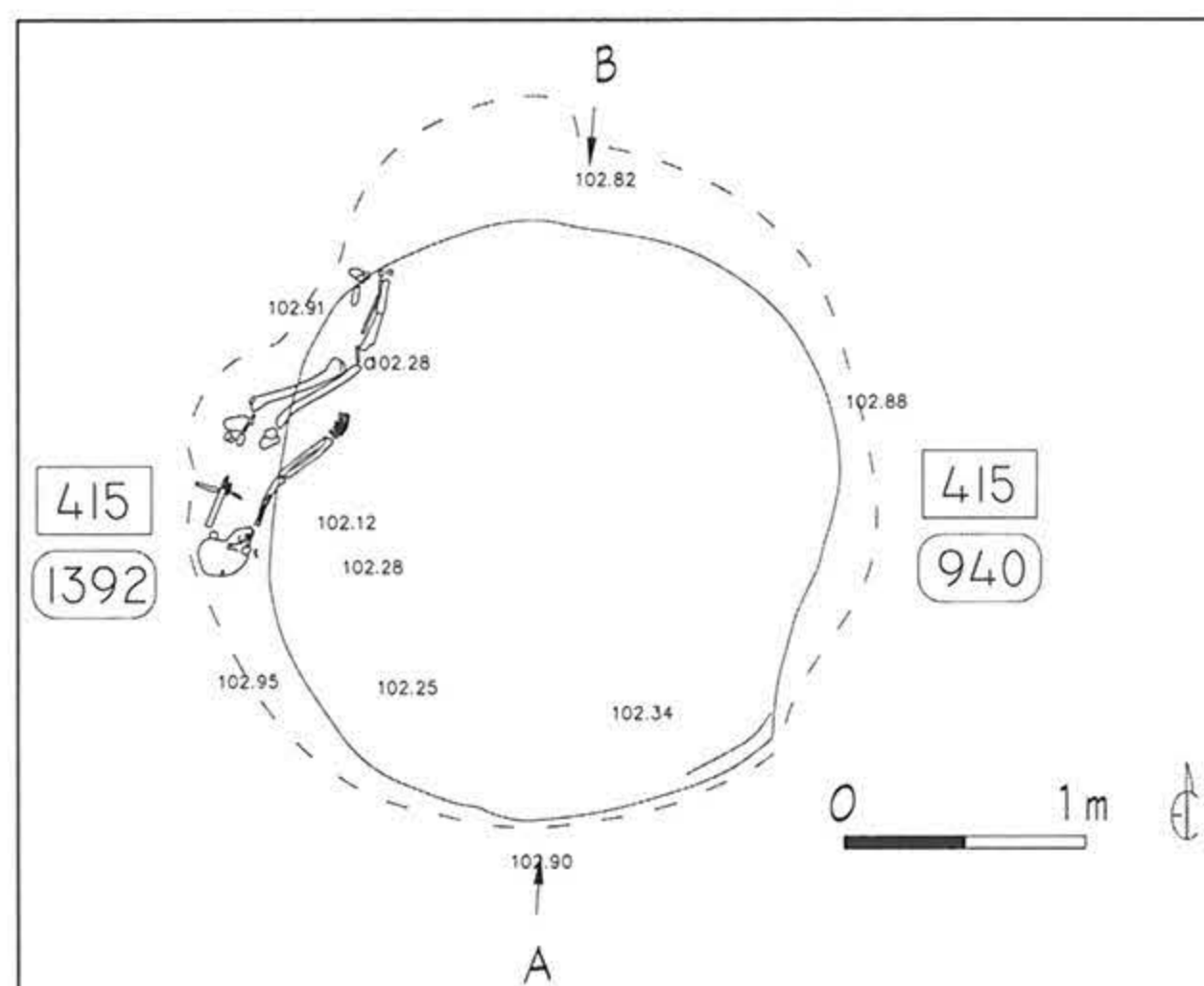
Középső vaskori (?) áldozati kút, ülve eltemetett felnőtt férfi vázával (16. obj.)



Római császárkori (szarmata) gödör betemetett, majd paticssal beborított gyermek vázával (45. obj./12. str.)



Vaskori (?) kút felső részébe eltemetett, zsugorított helyzetű váz (92. obj./403. str.)



Római császárkori (szarmata) méhkas alakú gödör, a gödör felső szélé alá betemetett felnőtt vázával (415. obj./1392. str.)

kú, maximum 20–30 cm betöltéssel rendelkező házakat tártunk fel. Előfordult azonban egy-két kerek, vagy ovális, középső oszlophelyes, sátorszerű épület is a területen. A telephez tartozó kutakat is feltártunk, melyekben ácsolt faszerkezet nyoma nem volt megfigyelhető. Az időszakból előkerültek kerek aknájú kutak is, melyek közül az egyik különösen gazdag leletanyagot tartalmazott.

A leletanyag elsősorban az úgynevezett Szentes-Vekerzug időszak jellegzetes, kézzel készült (hordó alakú fazekak, behúzott peremű tálak) és szürke korongolt (felhúzott szalagfüllel ellátott, kettőskónikus testű, füles bögre) kerámiából, valamint állatcsontból állt. A házak leletanyagában előkerültek még őrlőkövek, kiégett agyagtapasztás-darabok, kevés csiszolt csonteszköz és pattintott kőeszköz mellett orsógombok is. Az egyik gödörből előkerült egy jellegzetes, bronz, háromszög alakú, köpű nélküli nyílhegy is.

Római császárkor (Szarmata időszak, Kr. u. 2–3. sz.):

A feltárt objektumok kb. 70%-a ehhez az időszakhoz köthető. A császárkori objektumok a feltárt mintegy 3,6 hektáros terület teljes egészén megtalálhatók voltak. A feltárt objektumok alapján egy teljes szarmata falu képe rajzolódott ki. A település nagyméretű, téglalap alakú, félig földbe mélyített, középső oszlopsoros hosszúház köré szerveződött. Kettő a terület K-i felében, kettő pedig a Ny-i szélén egymás közelében helyezkedett el. Az ötödiket a felszín ÉNy-i felében sikerült feltárni. Az egyik házhoz kapcsolódóan 5 cölöplyukból álló konstrukció (szélfogó, kerítés?) nyomát figyeltük meg.

A házakhoz igazodtak a mély, V-alakú árkok. A települést valószínűleg a többszörös – néha 8–9 árokszakaszból összetevődő – bonyolult, egymást keresztező árokrendszerek tagolták és határolták. Ezekon kívül a felszín DK-i felében több, lekerekített téglalap alakú területet határoló sekély árkot is feltártunk, melyek feltételezhetően valamilyen célból körbekerített területek (karámok?) alapárkai lehettek, bár cölöpnymokat az árkok aljában egyetlen esetben sem figyeltünk meg.

A házak környezetéhez tartoztak a javarészt kerek, méhkas alakú tároló-, illetve hulladékgyödrök. Főleg a falu Ny-i szélén feltárt méhkas alakú gödrökben gyakori jelenség volt egy vagy több kutya eltemetése. Egy esetben egy nagy méhkas alakú gödör fala mellett egy felnőtt ember csontvázát is kibontottuk.

A településszerkezet szerves részét képezték az igen mély kutak. Ezeket vagy lekerekített téglalap alakú, vagy kerek aknával ásták. A kutak bontását minden esetben jóval a talajvízszint alatt fejeztük be, de egyetlen esetben sem bukkantunk a kút stabilitását és tartósságát növelő faszerkezet nyomaira. A téglalap alakú aknájú kutak esetében a két hosszanti falon egymással szemben, egymástól kb. 30–40 cm-re, a kút falában vízszintesen rögzített (beásott) gerendák nyomait figyeltük meg. Ezek talán a vízkiemeléssel hozhatók összefüggésbe. A kutak között akadtak másodlagosan is használt, speciális funk-

ciójú objektumok is. Ezekben a kutakban 2,5–3 m mélységben állatok csontvázait találtuk meg (kutya, juh). Egy esetben előfordult, hogy egy kb. 1,9 m magas férfi ülő helyzetben letemetett váza került elő kb. 2,5 m mélyen. A felnőtt férfi koponyájával egy magasságban találtuk meg egy kutya vázát és egy gyerek koponyáját. A vázak fölött és között nagy mennyiségű égett agyagtapasztás és elsősorban szarvasmarha csontjai kerültek elő.

Ezeket a kutakat áldozóhelyeknek határozhatjuk meg.

Sekély, kerek gödrök között is találtunk olyanokat, melyekben gyerekek melléklet nélküli csontvázai kerültek elő, többnyire nagyobb mennyiségű paticcsal lefedve, illetve körülveve. Ezeknek a kerek áldozati gödröknek a datálása rendkívül problémás, ugyanis a paticson és az embercsontokon kívül semmilyen datáló értékű leletanyag nem került elő belőlük. A kora vaskori vagy a császárkori keltezés tűnik valószínűnek, a településen elfoglalt helyük/helyzetük és betöltésük alapján.

A római császárkorra datálható a felszín ÉNy-i felében hatalmas méretű fekete, humuszfoltként jelentkező objektum is. Az eleinte humuszlencsének tartott jelenséget, megfúrása után, Sümegi Pál kétségtelenül természetes humuszkumulációnak tartotta. A belevágott szonda azonban kimutatta, hogy leletanyagot is tartalmazó, hatalmas méretű agyagkitermelő és előkészítő gödorről van szó, melybe a patak völgy felől bevezethették a vizet.

A császárkori időszakra keltezhető temetkezéseket is feltártunk. Egy DDNy-ÉÉK-i tájolású kettős sírban egy felnőtt férfi és nő feküdt nyújtott pozícióban. Előkerült egy kisgyerek bolygatott sírja is, mely a felszín DK-i sarkában lévő árokrendszer egyik szakaszára volt ráasva. Mindkettőben szürke színű korongolt bögre került elő mellékletként. A kettős sírban a férfi nyakában vastorquest viselt, a medencéjén pedig D-alakú vascsatot találtunk.

A felszín ÉNy-i sarkában bukkantunk rá az első körárkos temetkezésre. Sajnos, egy szürke korongolt korsón és egy vaskés töredékén kívül csak az üres sírgödört és a rablógödört tudtuk feltárni.

Az egy-két császárkori objektumból előkerültek ép tordírozott és bunkósvégű töredékes ezüst karperecek. Ezek a hulladékgyödrökben kissé idegen tárgyak is arra utalnak, hogy a körárkos sírokat nem sokkal a temetkezés után kirabolhatták.

Néhány objektumot a belőlük előkerült jellegzetes kavicsos soványítású hullámvonaldíszes kerámia alapján, úgy tűnik, a 4. század végére/5. század elejére datálhatunk.

9. század

A császárkori után a 9. századi település volt a legnagyobb kiterjedésű. A nagyon laza szerkezetű településstruktúra alapelemei a félig földbe mélyített, cölöpszerkezetes, lekerekített négyzet alakú házak többnyire téglalap alakú kemencével, vagy csak tűzhellyel.

Ebből az időszakból több szabadtéri kemence is előkerült. Néhány esetben a kemence szájához egy nagyméretű, mély munkagödör is csatlakozott. A kemencéknek gyakran nem volt alapozása, illetve gyakran előfordultak állatcsont alapozású kemencék.

A 9. századi házak és kemencék leletanyagából sütőharang-töredékek is előkerültek. A 9. századra keltezhető hulladék-, vagy tárológödör viszonylag kis számban került elő. Ehhez a településhez is több kút tartozott. Ezek a kutak többnyire kerek aknájúak voltak, de csakúgy, mint a vaskoriak vagy a császárkoriak esetében, ebben az időszakban sem készítettek faszerkezetet a kutakba. A faszerkezet hiányát, minden időszakra vonatkozóan, valószínűleg a helyi sajátos talajadottságokkal magyarázhatjuk. Az altalaj ugyanis rendkívül kötött és szilárd sárga agyag volt, mely még 6 m-es mélységű kút esetében is stabilan állt. Ez a kemény, nem omlásveszélyes talaj szükségtelessé tette a faszerkezet készítését.

A 9. századi települést hosszan, egyenesen lefutó, egymást derékszögben keresztező árokrendszer tagolta. Ezek az árok több esetben metszették a négyzet alakú, félig földbe mélyített házakat.

Árpád-kor (11–12. század)

Az Árpád-kori település alapelemeit a félig földbe mélyített, cölöpszerkezetes, téglalap alakú házak alkották. A házak sarkában kerültek elő az ovális, kerek, illetve néha téglalap alakú kemencék.

Az Árpád-kori településhez is több szabadtéri kemence tartozott, melyek között előfordultak alapozás nélküli és cserépalapozásos kemencék is.

A feltárt 3,6 hektáros terület ismeretében úgy tűnik, hogy az Árpád-kori település nem annyira a patakmedret közvetlenül követő magasparton, hanem attól kissé keletebbre kezdődik.

DANI JÁNOS

138. Elek határa

(Békés megye) Sza, Á

A 2001–2002-ben megkezdett régészeti terepbejárást folytatva 2003-ban főképp az eleki határ északi, északkeleti részét térképeztük fel. 28 új lelőhelyet találtunk, mellyel 56-ra emelkedett a regisztrált lelőhelyek száma. Az 5200 hektárnyi területből kb. 2500 hektárt sikerült bejárni.

A leletek zömét az egykor széles folyómedrek magaspartjain találtuk. A leletanyag nagy részét jellegzetes, szürke korongolt szarmata, illetve hun kori, besimításokkal díszített kerámia adja. Jelentős számban kerültek elő Árpád-kori cserépüst, valamint bekarcolt hullámvonalakkal díszített edénytöredékek.

A megtalált lelőhelyek egy része kis területű (50×50–70 m kiterjedésű), ahonnan alig egy tucat kerámiát gyűjthettünk. Főleg a 11–13. századra datálhatók, típusát tekintve cserépbográcsok töredékei. A legtöbb lelőhelyre jellemző a malomkő- és őrlőkőtöredék előke-

rülése. Anyaguk vulkáni eredetű tufa és kemény kristályos kőzet.

A gyűjtött leletanyagot a békéscsabai Munkácsy Mihály Múzeum topográfiai gyűjteményében helyeztük el, feldolgozása (szakdolgozat) folyamatban van. A terepbejáráson Kenéz Ágnes és Pópity Dániel szegedi régészhallgatók voltak segítségemre.

LICHTENSTEIN LÁSZLÓ

139. Encs, Királydomb (Kastélydomb)

(Borsod-Abaúj-Zemplén megye) Kk

2003. november 18-án Bodnár Tamás levéltárossal helyszíni szemlét végeztünk Encs település DK-i szélén, a Rozmaring utca telkeihez keletről csatlakozó legelő területén. A legelőtől északra az Erdő-alja, délre a Faluhely-dűlő nevek olvashatók a település helyrajzi számos térképén. A helybeliek a vizsgált területet Királydombnak vagy Kastélydombnak nevezik.

Egy 1853-as térképen Encs déli részén, a Devecseripatak mellett négyszögletes szigetszerű helyen kastélymaradványt jeleznek. Ezt a dombot a helybéli lakosok Királydombnak nevezik.

A helyi tsz 1963-ban a domb egy részét elhordta, ekkor Kemenczei Tibor régészeti megfigyelést végzett a területen, ahol középkori cserepeket, kályhacsempéket is talált.

Nováki Gyula és Sárközy Sebestyén Encs déli szélé mellett a kilencvenes években az ártéren azonosította a dombot, friss bányászat nyomait lehetett megfigyelni. A területen sok őskori és kevés középkori jellegű cserepet találtak. A dombot a bányászat miatt vár szempontból nem tudták értékelni.

Bodnár Tamás levéltáros kutatásai alapján a kastélyt 1621-ben említik először. Ezt követően a Kátai családé a kastély, tőlük veszik el az 1670-es években. A kastélyt ekkor a Keglevich család kapja meg. E birtokosváltással kapcsolatban született iratok alapján a kastély belső szerkezete, valamint környezetének épületei jól rekonstruálhatók.

A helyszíni szemle során megfigyeltük, hogy a kastély belső területének keleti felét valóban elbányászták. Mintegy 1,8 m vastagságban bontották el a korabeli felszínt. A belső terület nyugati fele viszont közel eredeti állapotában maradt meg. Mind az elbányászott keleti, mind a nyugati területeken igen sok kora újkori, valamint középkori kerámia- és kályhacsempetöredéket gyűjtöttünk.

A kastély erődítése a kastély mind a négy oldala mentén igen jól megfigyelhető árok, valamint az árok külső oldalán sánc. Legszemléletesebben a terület 2000. évi légi felvételein jelenik meg az erődítés. A Devecseripatakot felhasználták az erődítés nyugati és déli oldalának védelmére.

A kastélytól nyugatra lévő területen a sánc nyugati széléhez kapcsolódóan téglapépület nyomai kerültek elő. A kastély belső területét tehát legelőként használják, a